



Конструкция

Моноблочные центробежные насосы с открытым рабочим колесом. В типе C16/1 рабочее колесо отодвинуто назад (вихревого типа).
C: Версия с корпусом насоса и соединительной частью из чугуна.
B-C: Версия с корпусом насоса и соединительной частью из бронзы.
Бронзовые насосы поставляются полностью окрашенными.

Применение

для жидкостей со средним содержанием примесей и эмульсий для промышленности и сельского хозяйства

Эксплуатационные ограничения

Температура жидкости от -10°C до $+90^{\circ}\text{C}$.
Температура окружающего воздуха не более 40°C .
Манометрическая высота всасывания не более 8 м.
Максимально допустимое конечное давление в корпусе насоса: 6 бар.
Максимально допустимый диаметр твердых частиц: 4 мм.
Непрерывный режим эксплуатации (S3 60% для C 22E).

Электродвигатель

Индукционный 2-полюсный двигатель, 50 Гц, 2900 об./мин.

C: трехфазный – 230/400 В ($\pm 10\%$)

CM: монофазный 230 В ($\pm 10\%$) с термозащитным устройством
Конденсатор встроен в зажимную коробку.

Изоляция класса "F".

Защитное устройство IP 54.

Двигатель предрасположен для работы с инвертором от 1,1 кВт.

Трехфазные двигатели с классом энергосбережения IE3 (IE2 до 0,65 кВт).

Конструкция в соответствии со стандартом EN 60034-1; EN 60034-30-1. EN 60335-1, EN 60335-2-41.

Специальные исполнения под заказ

другие напряжения

частота 60 Гц (см. каталог для частоты 60 Гц)

с защитным устройством IP 55

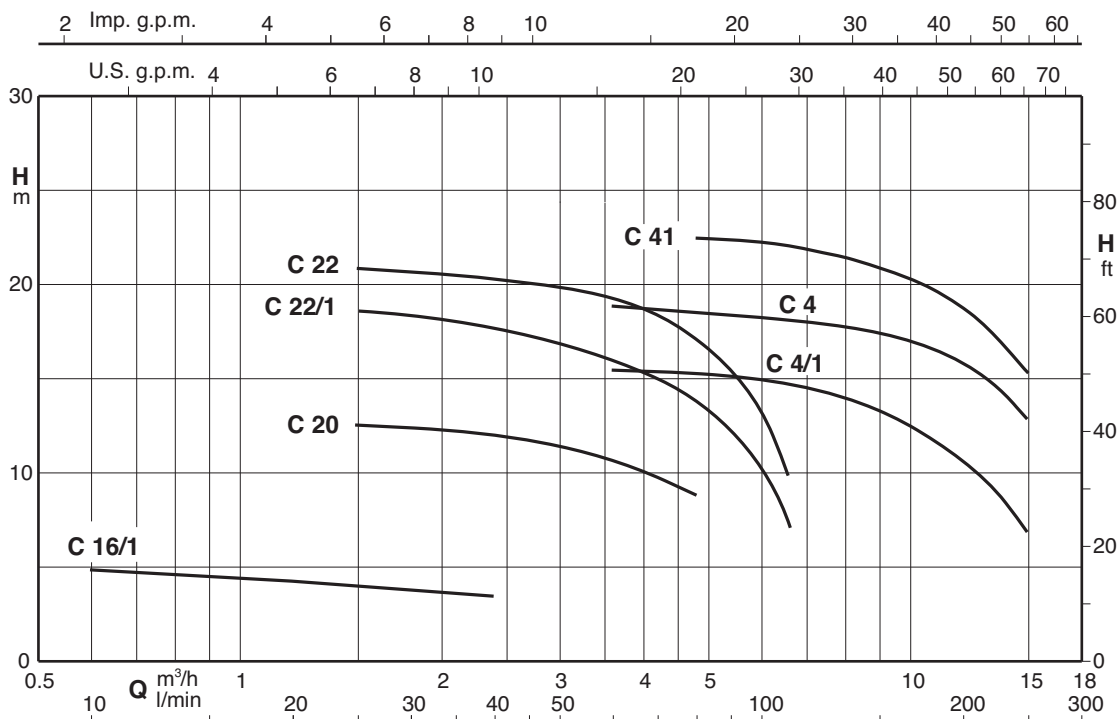
специальные мех. уплотнения

двигатель предрасположен для работы с инвертором до 0,75 кВт.
исполнение с основанием

Конструкционные материалы

Составная часть	C	B-C
Корпус насоса	Чугун G.JL 200 EN 1561	Бронза CC480K EN 1982
Соединит. часть	Чугун G.JL 200 EN 1561	Бронза CC480K EN 1982
Рабочее колесо	Латунь CW617N EN 12165	
Вал	Хромоникелевая сталь 1.4104 EN 10088 (AISI 430)	Хромоникелевомолибденовая сталь 1.4401 EN 10088 (AISI 316)
	Хромовая сталь 1.4305 EN 10088 (AISI 303) для мод. C 41	
Мех. уплотнение	Уголь – керамика – NBR	

Область применения $n \approx 2900$ об./мин.





Тех. характеристики $n \approx 2900$ об./мин.

3 ~	230V 400V		1 ~	230V		P ₁		P ₂		Q m ³ /h l/min	0,6	0,9	1,2	1,5	1,8	2,4	3	3,6	4,8	6	6,6	8,4	9,6	10,8	12	13,2	15	
	A	A		A	kW	kW	HP	10	15		20	25	30	40	50	60	80	100	110	140	160	180	200	220	250			
C 16/1E B- C 16/1E	1,7	1	CM 16/1E B- CM 16/1E	1,2	0,16	0,15	0,2	H m	5	4,7	4,4	4,2	4	3,6														
C 20E B- C 20/A	1,9 2,3	1,1 1,3	CM 20E B- CM 20/A	2,5 2,8	0,4	0,25 0,37	0,34 0,5					12,3	12,2	12	11,5	10,8	9											
C 22/1/A B- C 22/1/A	2,4 2,3	1,4 1,3	CM 22/1E B- CM 22/1/A	3 3,6	0,8	0,45	0,6					18	18	17,5	17	16	14	10	7,5									
C 22E B- C 22/A	3	1,7	CM 22E B- CM 22/A	3,5 4,5	0,9	0,55	0,75					20,5	20	20	19	18,5	16,5	14	12									
C 4/1/A	3	1,7	CM 4/1/A	4,5	0,91	0,55	0,75									15,6	15,4	15,2	15	14	13,1	12	10,8	9,5	7			
C 4/B B- C 41/1E	3,7 4	2,2 2,3	CM 4/A B- CM 41/1E	5,7 5,8	1,2	0,75	1									19	18,8	18,5	18,3	17,7	17,4	16,8	16	15	13			
C 41/A B- C 41/A	4,7	2,7	CM 41E B- CM 41E	7,4	1,6	1,1	1,5										22,4	22,3	22,2	21,5	21	20,5	19,5	18	15,5			

P₁ Максимальная потребляемая мощность.
P₂ Номинальная мощность двигателя.

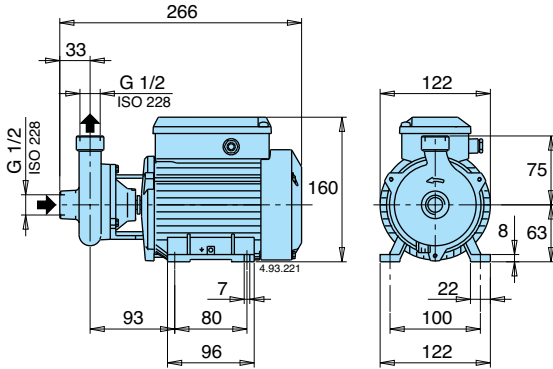
B-C, B-CM = Исполнение из бронзы
H Общая высота напора в м

ρ = Плотность 1000 kg/m³

Допуски согласно стандарту UNI EN ISO 9906:2012.

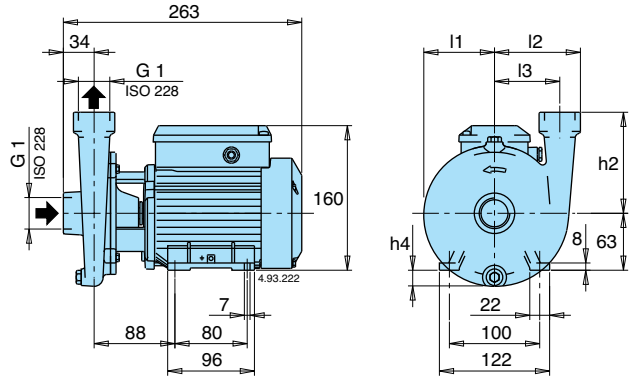
ν = кинематическая вязкость max 20 mm²/sec

Размеры и вес

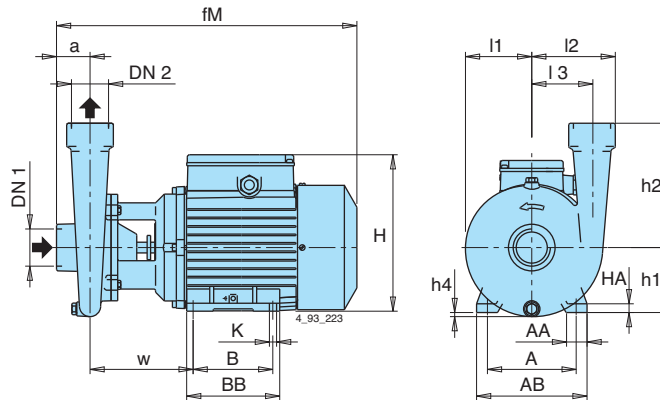


ТИП	kg
C 16/1E	5,2
CM 16/1E	5,2

ТИП	kg
B-C 16/1E	5,6
B-CM 16/1E	5,6



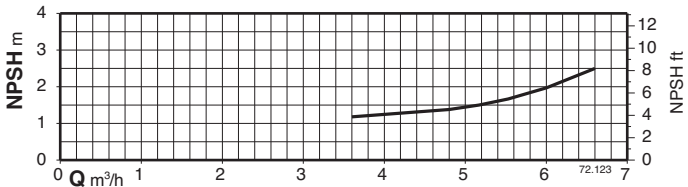
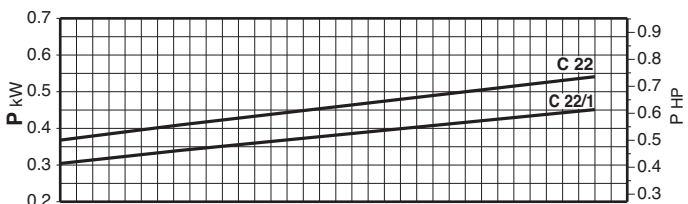
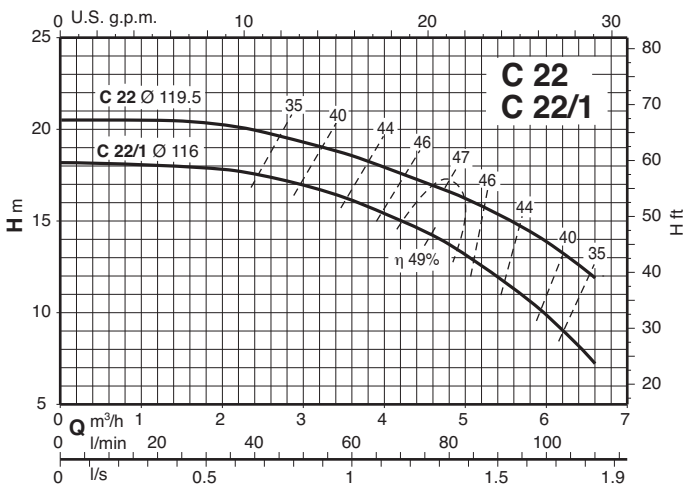
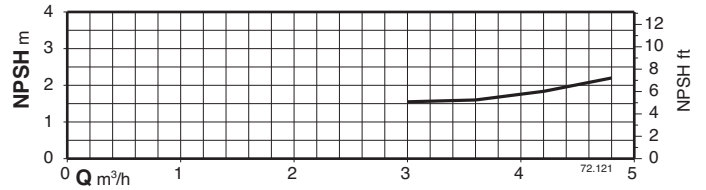
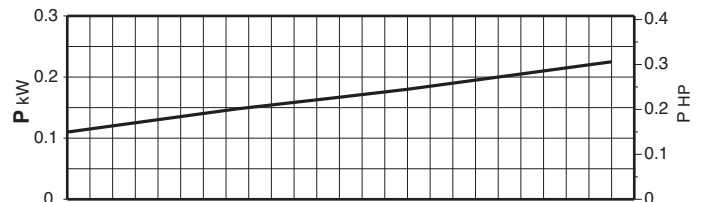
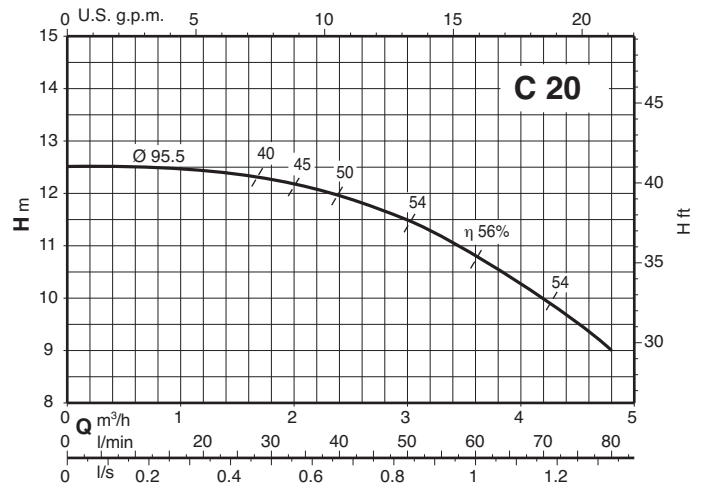
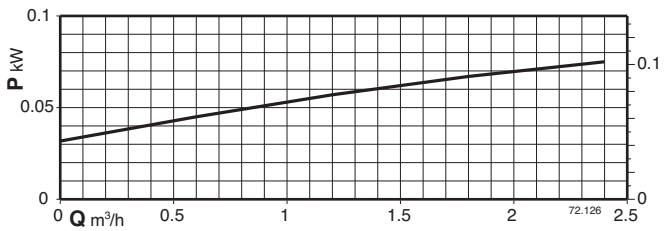
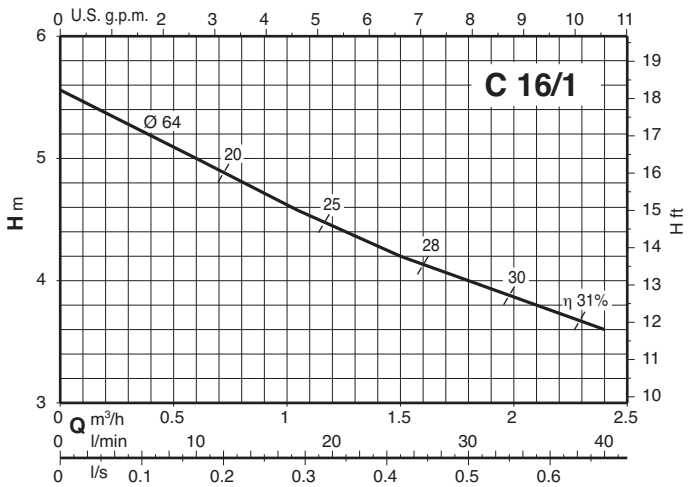
ТИП	MM					kg	
	h2	h4	l1	l2	l3	C	CM
C 20E	90	5	67	82	60	6,8	6,8
C 22/1/A - C 22E	110	17	77	94	71	8,3 - 8,3	8 - 8,3



ТИП	DN1 ISO 228	DN2 ISO 228	MM																kg				
			a	fM	h1	h2	H	h4	BB	B	AB	A	AA	K	l1	l2	l3	w	HA	C	CM	B-C	B-CM
- B-C 20/A	G 1	G 1	35	303	71	90	182	-	106	90	134	112	22	7	70	84	60	105	10	-	-	9,1	9,1
- B-C 22/1/A	G 1	G 1	35	303	71	110	182	9	106	90	134	112	22	7	81	93	71	106	10	-	-	9,3	10,3
- B-C 22/A																							
C 4/1/A -	G 1 1/2	G 1 1/2	43	304	71	160	182	18	106	90	134	112	22	7	85	108	78	100	10	10,8	11,8	-	-
C 4/B -																							
- B-C 41/1E	G 1 1/2	G 1 1/2	43	380	80	160	208	9	125	100	155	125	30	9,5	85	108	78	132	10	-	-	16,3	17,9
C 41/A B-C 41/A																							

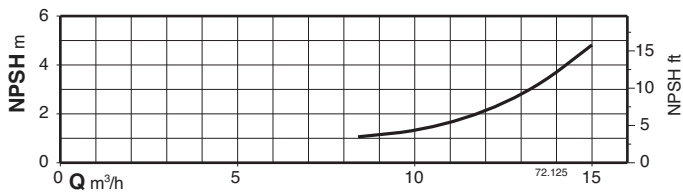
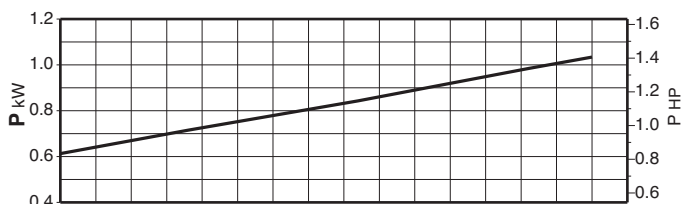
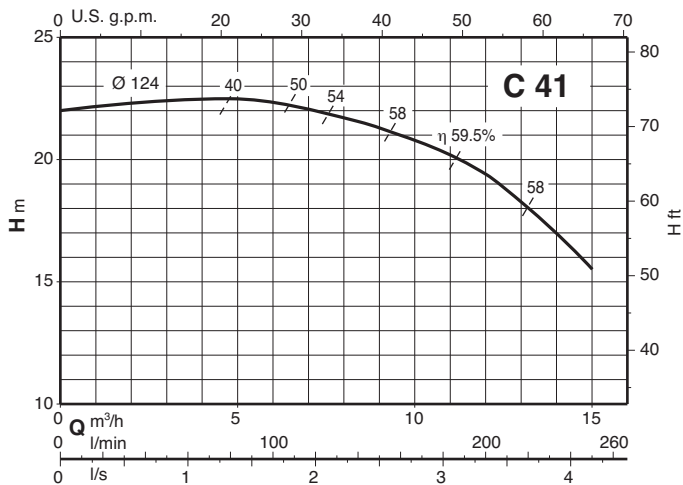
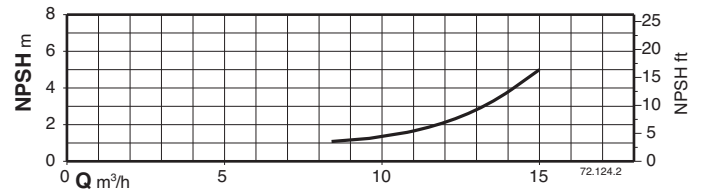
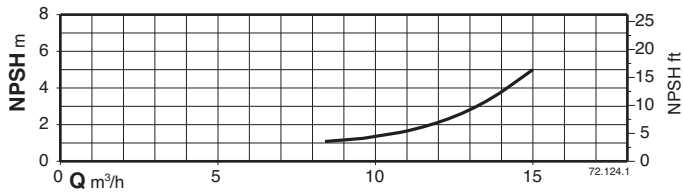
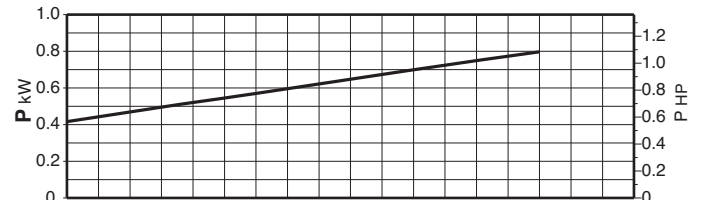
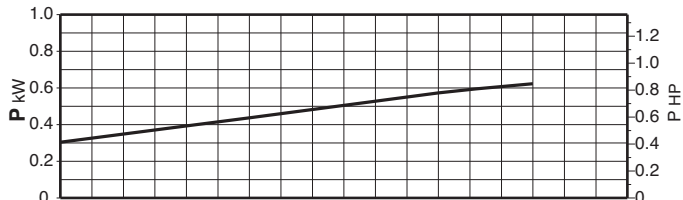
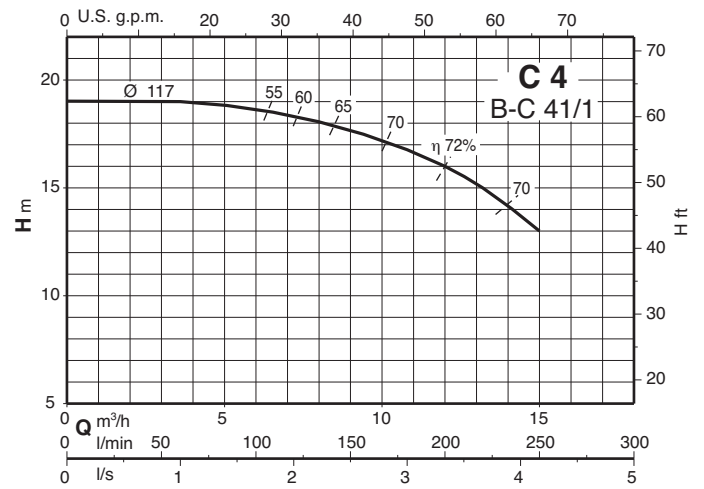
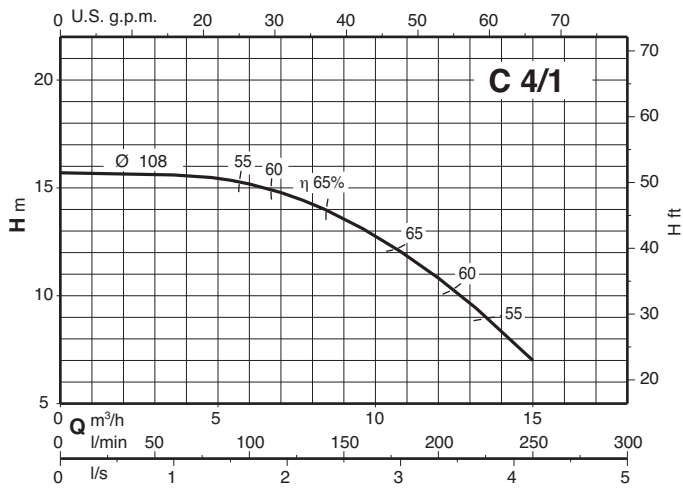


Характеристические кривые $n \approx 2900$ об./мин.

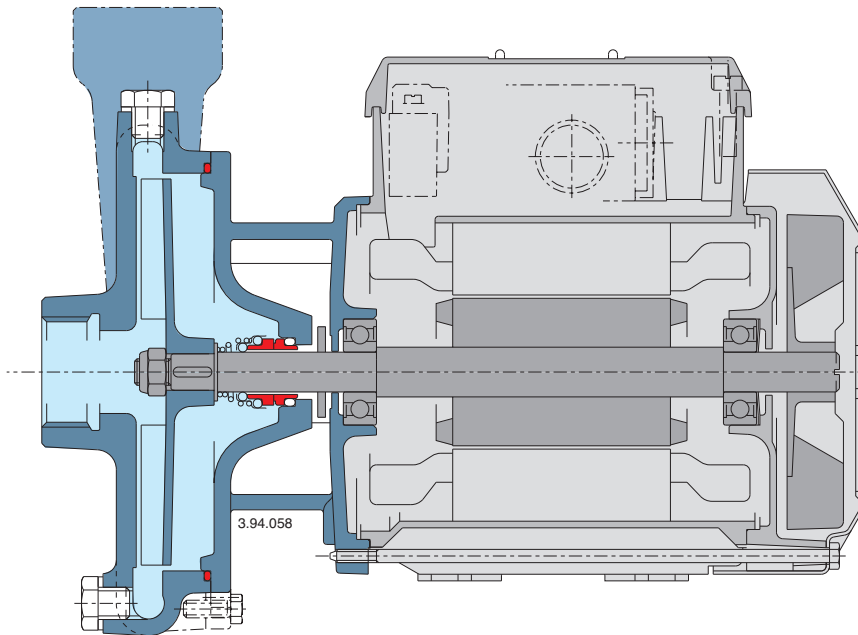




Характеристические кривые $n \approx 2900$ об./мин.



Вид в разрезе

**ГИБКОСТЬ**

Возможность выбора материала (чугуна или бронзы) для части, контактирующей с жидкостью, что позволяет использовать насосы с жидкостями различной природы.

ТВЕРДЫЕ ЧАСТИЦЫ

Открытое рабочее колесо позволяет проходить взвешенным твердым частицам, находящимся в перекачиваемой жидкости.

НАДЕЖНОСТЬ

Параметры подшипников и вала разработаны таким образом, чтобы обеспечивать снижение напряжения для достижения высокой надежности при любых условиях эксплуатации.